

---

# ME 20



**MACHINE VOOR OMRANDEN MET LIJMTANK  
RIBETeadora con DEPÓSITO DE COLA**



**GEBRUIK EN ONDERHOUD  
USO Y MANUTENCION**

**DIT BOEKJE MOET WORDEN BEWAARD VOOR RAADPLEGING IN  
DE TOEKOMST EN MOET DE MACHINE ALTIJD VOLGEN**

**ESTE MANUAL DEBE SER CONSERVADO PARA FUTURAS  
CONSULTAS Y ACOMPAÑAR SIEMPRE LA MAQUINA**

# TECNOMAX



**NEDERLANDS**

**ESPAÑOL**

**2.3. TECHNISCHE EIGENSCHAPPEN (afb. 3÷4)**

Hoogte werkvlak ..... 904 mm  
 Minimumafmetingen van het bewerkbare paneel:  
 Lengte zijde voor aanbrengen rand ..... 180 mm  
 Breedte paneel ..... 65 mm

**uitvoering met vaste geleider**  
 Paneeldikte  
 min/max bewerkbaar ... 10/45 mm  
 Randdikte  
 min/max bruikbaar ..... 0,4/1 mm

**uitvoering met afstelbare geleider**  
 Paneeldikte  
 min/max bewerkbaar... 12/45 mm  
 Randdikte  
 min/max bruikbaar ..... 0,4/2 mm  
 Dikte houtrand  
 min/max bruikbaar ..... 0,4/1 mm

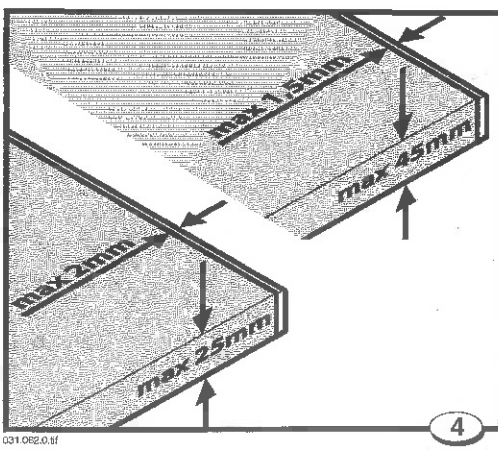
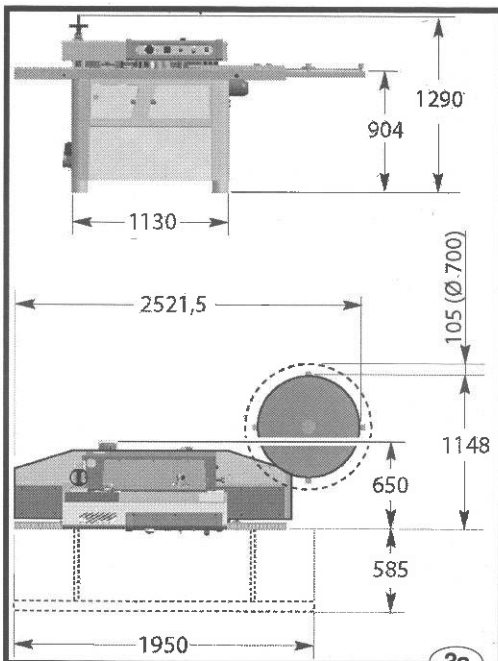
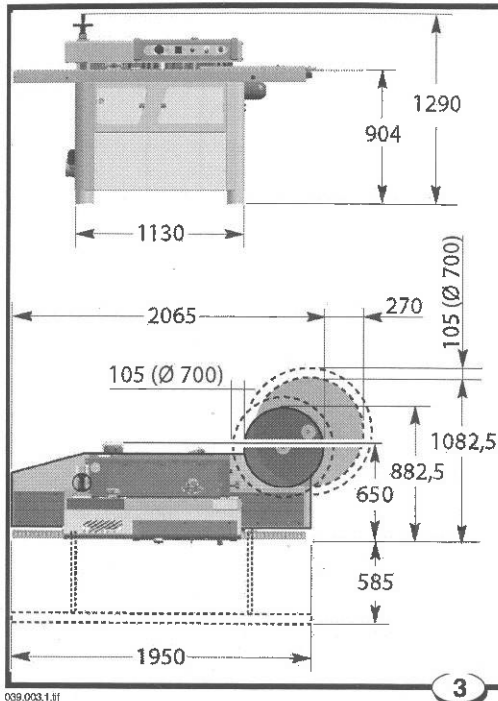
**Uitvoering met Kit voor houtrand**  
 Dikte houtrand  
 min/max bruikb. .... 0,4/2 mm



**VOORZICHTIG**

De rand met een dikte van 2 mm kan uitsluitend aangebracht worden op panelen met een maximumhoogte van 25 mm (afb. 4)

Diameter spoel:  
 standaard ..... Ø 500 mm  
 optional ..... Ø 700 mm  
 Snelheid meenemer  
 50 Hz ..... ~ 5 m/min  
 60 Hz ..... ~ 6 m/min  
 Snelheid kopieerschaven ..... 9000 g/min  
 Hellende frezen widia ..... ø70 mm Z4-15°  
 Geprofileerde frezen widia (OPTIONAL) ..... ø75 mm Z4-R2  
 Aansluitpunten aanzuiging ..... ø120 mm  
 Inhoud lijmtank ..... ~ 1 l  
 Werktemperatuur van de lijm ..... ~ 190° ÷ 200 °C



**2.3. CARACTERISTICAS TECNICAS (fig. 3÷4)**

Altura plano de trabajo ... 904 mm  
 Tamaño mínimo del tablero a trabajar:  
 Longitud del lado a chapar ..... 180 mm  
 Ancho del tablero ..... 65 mm

**versión con guía fija**  
 Espesor panel trabajable min/max .. 10 / 45 mm  
 Espesor borde utilizable min/max ..... 0,4 / 1 mm

**versión con guía ajustable**  
 Espesor panel trabajable min/max .. 12 / 45 mm  
 Espesor borde utilizable min/max ..... 0,4 / 2 mm  
 Espesor borde madera utilizable min/max ..... 0,4 / 1 mm

**Versión con Kit borde madera**  
 Espesor borde de madera utilizable min/max ..... 0,4 / 2 mm



**CAUTELA**

El canto de 2mm de espesor se puede asignar exclusivamente a los tableros con una altura máxima de 25 mm (fig. 4).

Diámetro bobina:  
 estándar ..... Ø 500 mm  
 opcional ..... Ø 700 mm  
 Velocidad transportador  
 50 Hz ..... ~ 5 m/min  
 60 Hz ..... ~ 6 m/min

Velocidad recantado copiadore ..... 9000 g/min  
 Fresas de widia inclinada ..... ø70 mm Z4-15°  
 Fresas de widia perfilada (OPCIONAL) ..... ø75 mm Z4-R2  
 Tomas aspiración ..... ø120 mm  
 Capacidad del depósito depósito de cola ..... ~ 1 l  
 Temperatura de trabajo de la cola ..... ~ 190° ÷ 200 °C