

TECNOcat

GLASS MOVEMENT

MANUAL DE INSTRUCCIONES

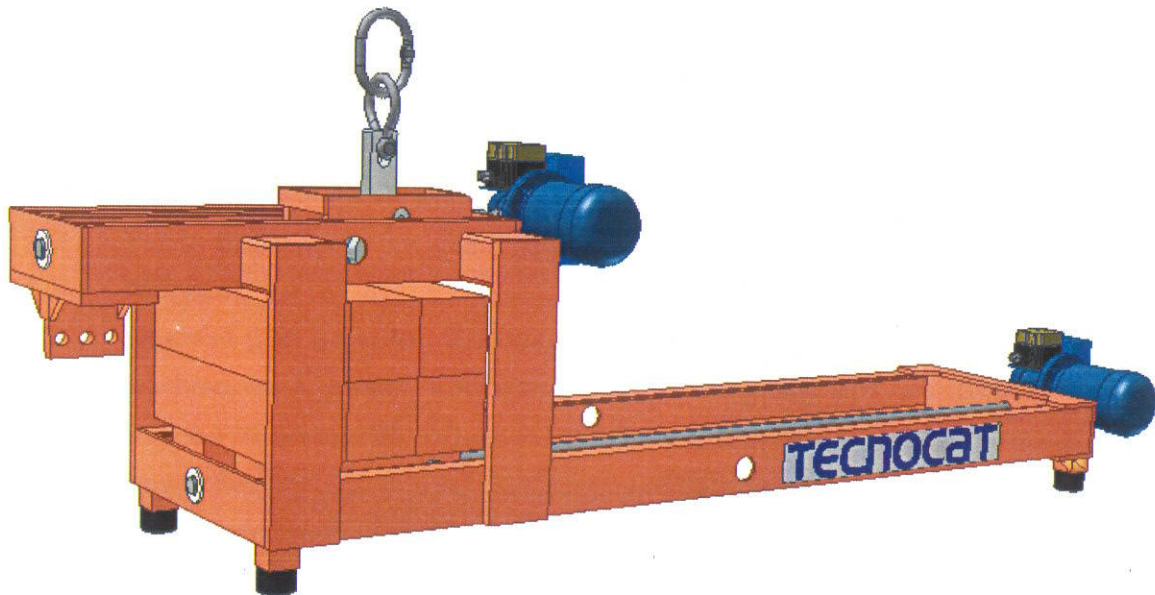
Máquina: Contrapeso

Modelo: CMD-500

Nº de serie: V3422

Año de fabricación: 2011

Documento: Original



TECNOCAT 2I S.L.

Av. Coure, 4
Pol. Ind. Argenteria
43470 - La Selva del Camp
Tarragona (España)
TEL: +34 977 766 197 Fax: +34 977 845 756
www.tuomas.com

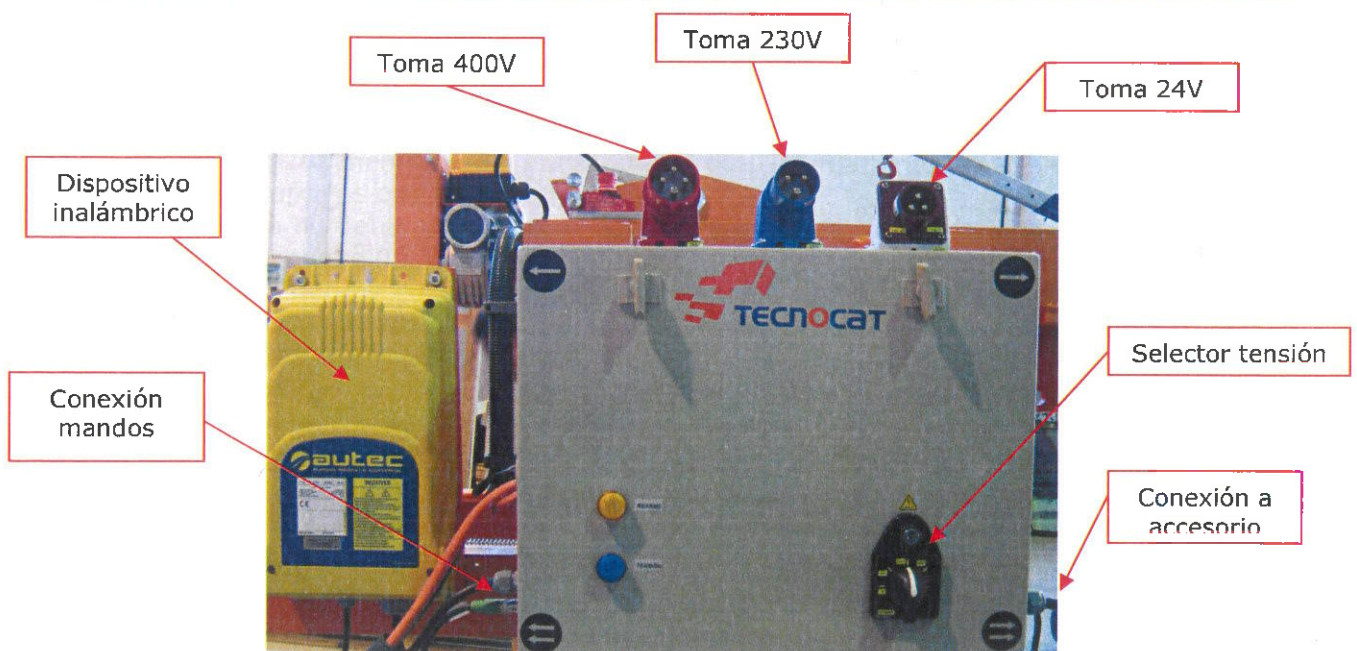
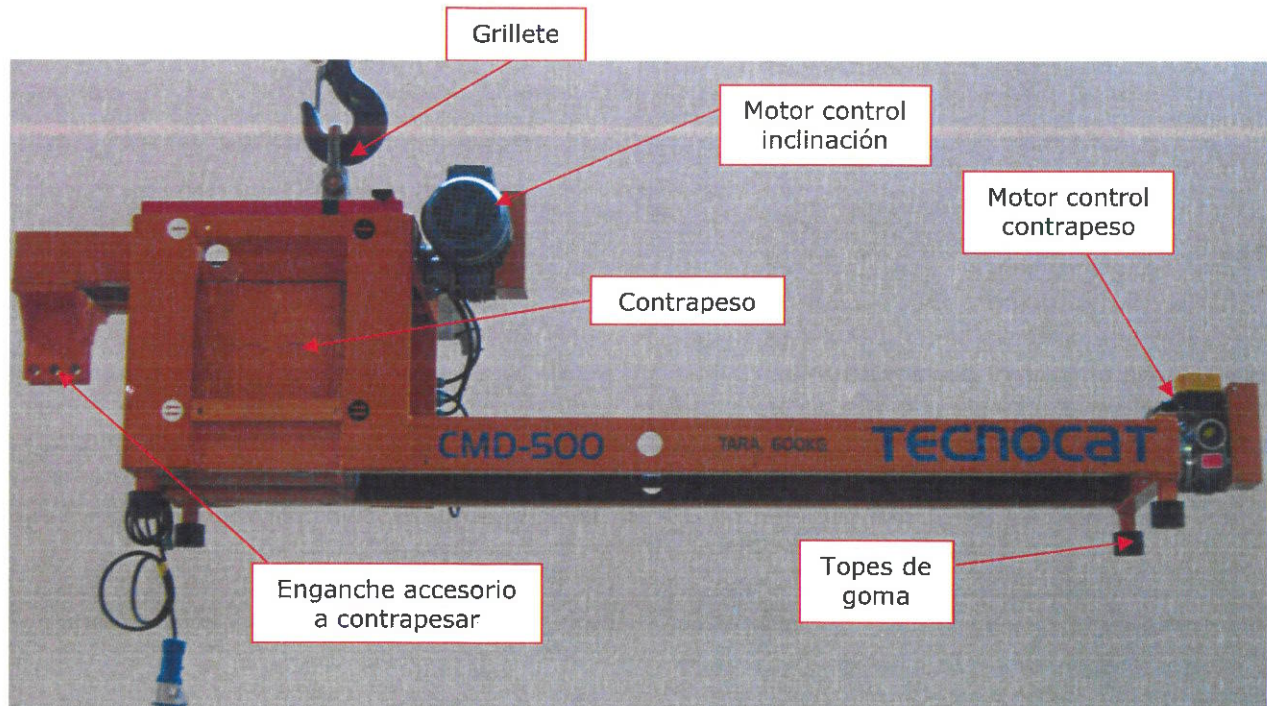
I IDENTIFICACIÓN DE LA MÁQUINA

1.1 Descripción de la máquina

El presente manual de instrucciones corresponde al accesorio de elevación CMD-500. Este accesorio complementario permite compensar la inclinación de la carga sostenida por el accesorio de elevación que lleve anclado.

Esa compensación permite un mayor control de la carga en operaciones de montaje.

1.2 Partes principales de la máquina



1.3 Principios de funcionamiento

Esta máquina se debe utilizar como complemento para otras máquinas.

Mediante el control de la posición del contrapeso y del enganche de la máquina, se puede regular la inclinación de todo el conjunto que forma la carga. Ese control se realiza con dos motores eléctricos, uno para controlar el movimiento del contrapeso en sí y el otro para variar la posición del enganche.

La baja velocidad de desplazamiento que proporcionan los husillos accionados por los motores, confieren una gran precisión y seguridad al sistema y al control de la inclinación de la carga en todo momento.

1.4 Accesorios opcionales y variantes

Esta máquina presenta variantes en cuanto a la tensión de alimentación y al control de la misma.

Así, se tienen las siguientes variantes:

- Alimentación a 230V.
- Alimentación a 400V.
- Alimentación a 230V / 400V.
- Alimentación a 24V / 230V / 400V.

En cuanto al control de la máquina:

- Control mediante botonera de mando.
- Control mediante mando inalámbrico.

En este manual se detallan todos los modos de funcionamiento. Por tanto las imágenes que aparecen en este manual corresponden al modelo más completo de la gama.

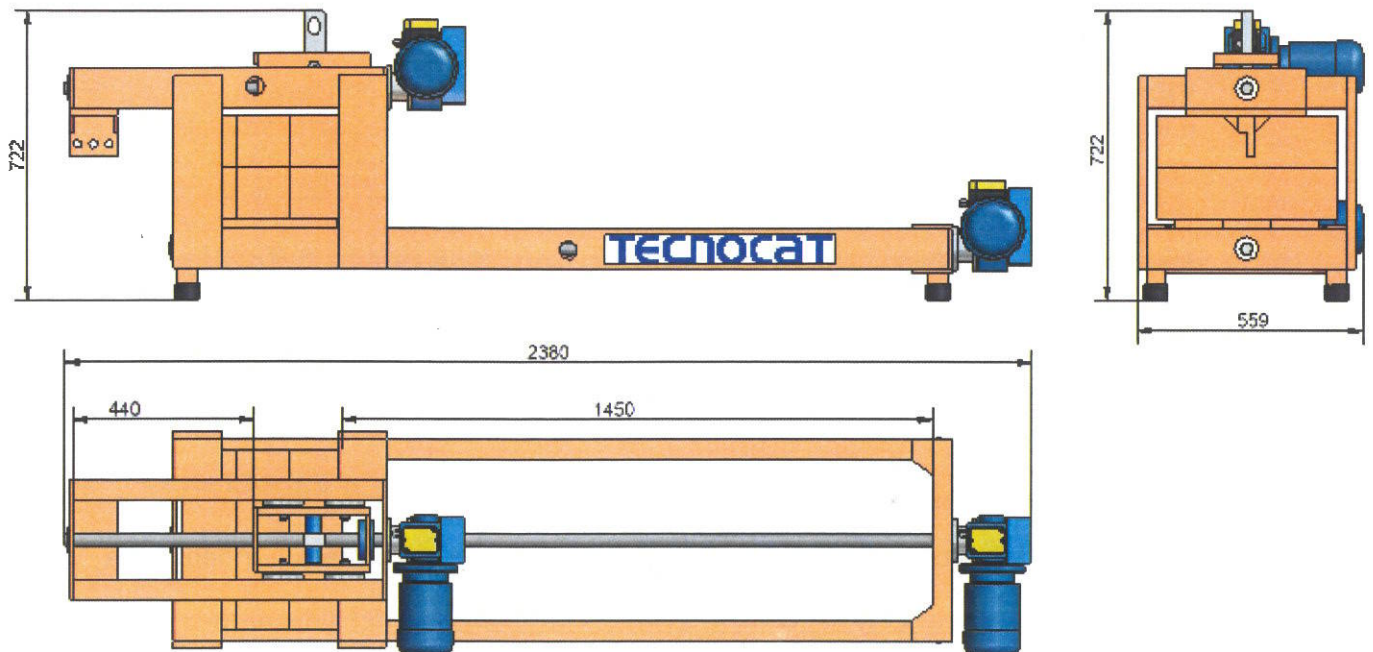
3.3 Límites de empleo.

Las limitaciones de trabajo de la máquina, según el modelo, son las siguientes:

Carga máxima soportada por el sistema	1.500kg
Recorrido del contrapeso	1500mm
Recorrido carro inclinación	470mm
Longitud del cable de la botonera de mando	2m
Alcance del mando inalámbrico	150m
Límite de humedad relativa	90%
Límites de temperatura	Entre 5°C y 40°C

4 DATOS TÉCNICOS

4.1 Dimensiones generales



4.2 Tabla de características y capacidades

La siguiente tabla resume las características y capacidades de la máquina de ventosas:

Peso máquina	600Kg
Alto máquina	722mm
Profundidad máquina	2380mm
Ancho máquina	780mm
Recorrido del contrapeso	1450mm
Recorrido del sistema de sujeción	440mm
Tensión de entrada	24V/230V/400V (según modelo)
Intensidad	8 A
Potencia de consumo	1.5 kW

4.3 Marcado de la máquina

La máquina dispone de la siguiente placa identificativa:



Fabricante: TECNOCAT 21, S.L.

Dirección del fabricante:

Av. Del Coure, 4
43470 La Selva del Camp
Tarragona - SPAIN
Tel: 977 766 197

Fax: 977 845 756

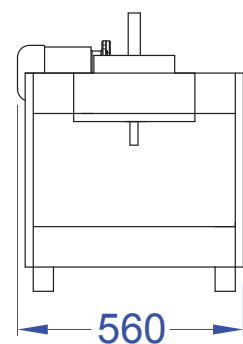
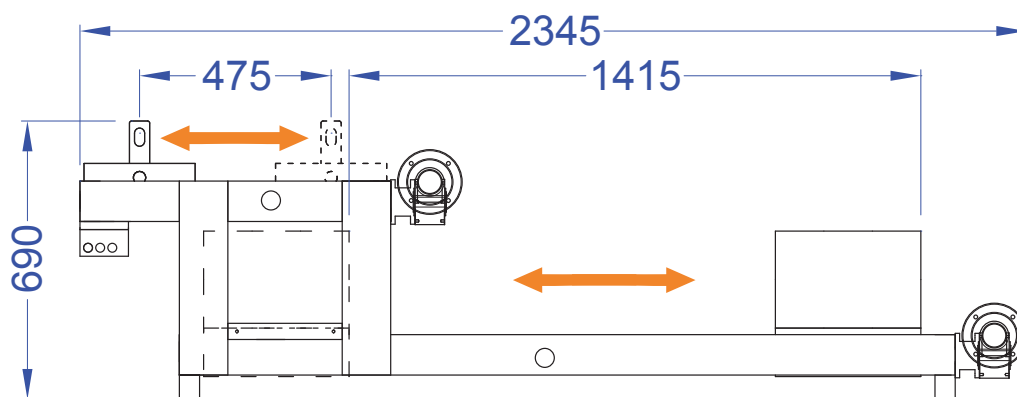
Modelo: CMD-500

Número de serie: V3422

Año de fabricación: 2011

CMD-500

CMD-500 + VR3-GB8+10





CONTRAPESO MOTORIZADO DOBLE

CARACTERÍSTICAS

- Sistema compatible con los modelos VS1, VS2, VR2 y VR3 fabricados por TECNOCAT.
- Sistema motorizado para el movimiento del contrapeso y el punto de enganche .
- Capacidad de carga: 1500 kg
- Peso del equipo: 596 kg
- Indicador luminoso de conexión a la acometida eléctrica.

OPCIONALES

- Alimentación eléctrica: 230 V y/o 380 V según demanda.
- Mando inalámbrico para controlar a distancia la posición del contrapeso motorizado y del punto de enganche.

APLICACIONES

El Contrapeso Motorizado Doble (CMD) ha sido desarrollado para complementar los equipos con ventosas TECNOCAT en las situaciones de trabajo más complejas y exigentes. El CMD-500 facilita enormemente las tareas de acristalamiento pues permite evitar cornisas y balconeras, mantener una perfecta verticalidad con vidrios muy pesados, e incluso conseguir inclinaciones contrarias al plano del vidrio.



DOUBLE COUNTERWEIGHT MOTORIZED

CHARACTERISTICS

- System-compatible with models VS1, VS2, VR2 y VR3 manufactured by TECNOCAT.
- Motorized System for the movement of the counterweight and the coupling point.
- Load Capacity: 1500 kg
- Equipment weight: 596 kg
- Luminous indicator for connection to the electrical junction.

OPTIONS

- Electrical power: 230 V and/or 380 V in line according to demand.
- Wireless remote control for controlling the position of the counterweight and the coupling point.

APPLICATIONS

The Double Counterweight Motorized (CMD) has been developed to complement the TECNOCAT equipments with suckers in complex and demanding tasks. The CMD-500 greatly facilitates the task of glazing because it helps to avoid cornices and balconies, it is useful to maintain a perfect verticality with very heavy loads of glass, and even getting inclinations contrary to the plane of the glass.



CONTREPOIDS MOTORISÉE DOUBLE

CARACTERISTIQUES

- Système compatible avec des modèles VS1, VS2, VR2 et VR3 fabriqués par TECNOCAT.
- Système motorisé pour la circulation des contrepoids et le point d'attelage.
- Capacité de charge: 1500 kg
- Poids de l'équipement: 596 kg
- Voyant lumineux de branchement à l'alimentation électrique.

OPTIONS

- Alimentation électrique: 230 V et/ou 380 V sur demande.
- Commande sans fil pour contrôler à distance la position de contrepoids et le point d'attelage.

APPLICATIONS

Le Contrepoids Motorisée Double (CMD) a été développé pour compléter les équipements avec ventouses TECNOCAT dans des situations de travail plus complexes et exigeants. Le CMD-500 facilite grandement le vitrage, car il permet d'éviter les corniches et les balcons, il est utile de maintenir une parfaite verticalité avec de très lourdes charges de verre, et même se inclinations contraire au plan du verre.



CONTRAPESO MOTORIZADO DUPLO

CARACTERÍSTICAS

- Sistema compatível com modelos VS1, VS2, VR2 e VR3 fabricado pela TECNOCAT.
- Sistema motorizado para o movimento do contrapeso e de ponto de engate.
- Capacidade de carga: 1500 kg
- Peso do equipamento: 596 kg
- Indicador luminoso de conexão à alimentação eléctrica.

OPCIONAIS

- Alimentação eléctrica: 230 V e/ou 380 V de acordo com o pedido.
- Comando sem fios para o controlo remoto do posição do contrapeso e de ponto de engate.

APLICAÇÕES

O Contrapeso Motorizado Duplo (CMD), foi desenvolvido para complementar as equipas com ventosas TECNOCAT em as situações de trabalho mais complexas e exigentes. O CMD-500 facilita enormemente o envidraçamento, porque ajuda a evitar cornijas e varandas, é útil manter um perfeito verticalidade com cargas muito pesadas de vidro, e mesmo recebendo inclinações contrárias ao plano do vidro.